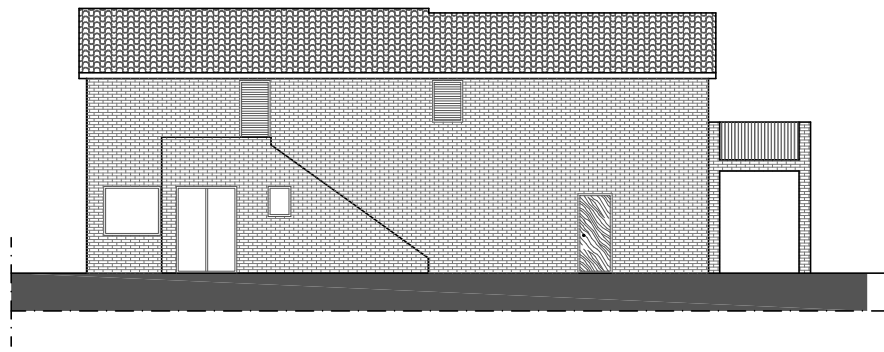
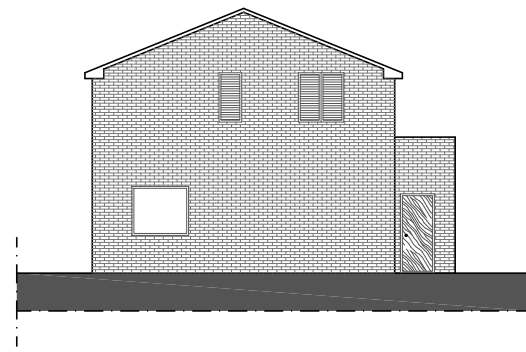


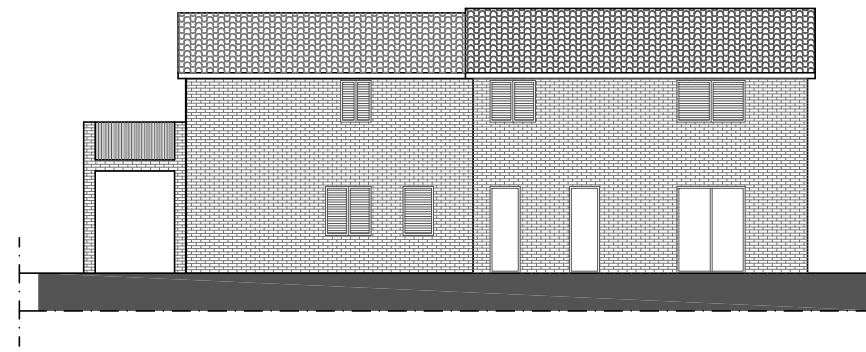
Prospetto NORD



Prospetto OVEST



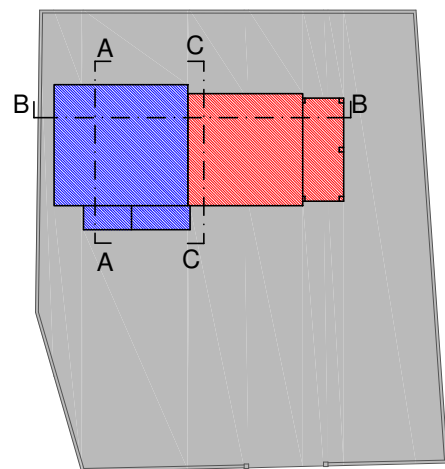
Prospetto NORD



Prospetto EST



Planimetria

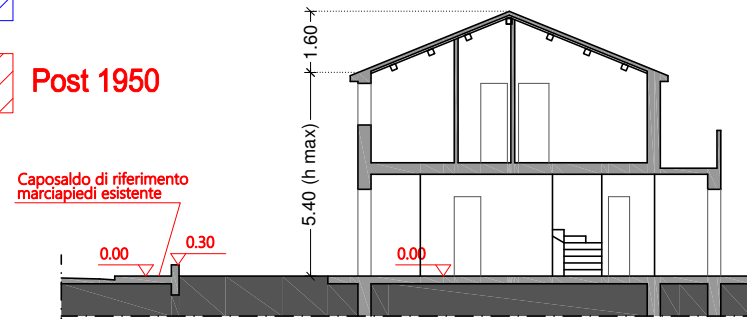


- Ante 1950
- Post 1950



scala 1:500

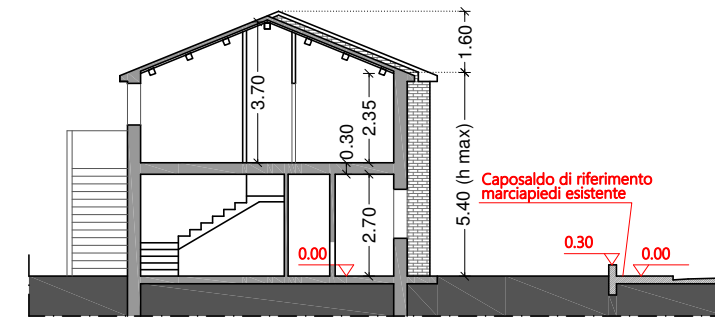
Sezione A-A



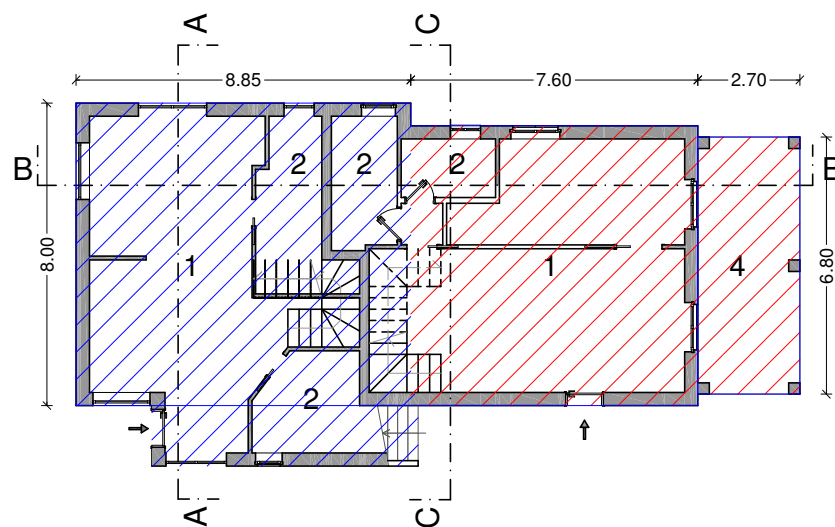
Sezione B-B



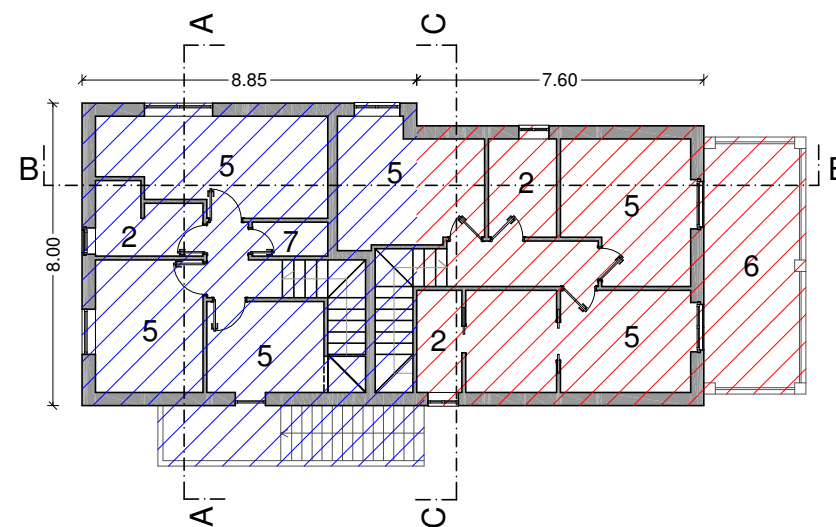
Sezione C-C



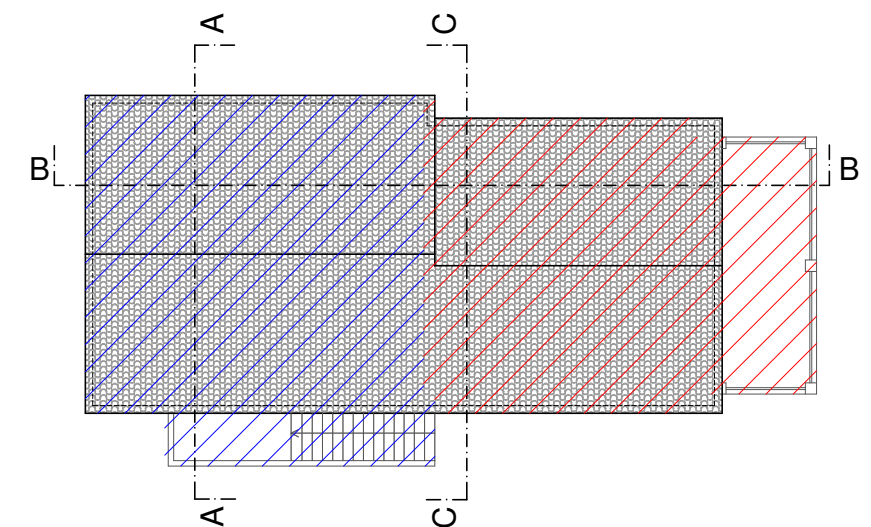
Piano Terra



Piano Primo



Piano Copertura



- 1 Soggiorno - Cucina - Pranzo
- 2 Bagno - Lavanderia
- 3 Ripostiglio - Dispensa
- 4 Loggiato

- 5 Camera
- 2 Bagno
- 6 Terrazza
- 7 Ripostiglio